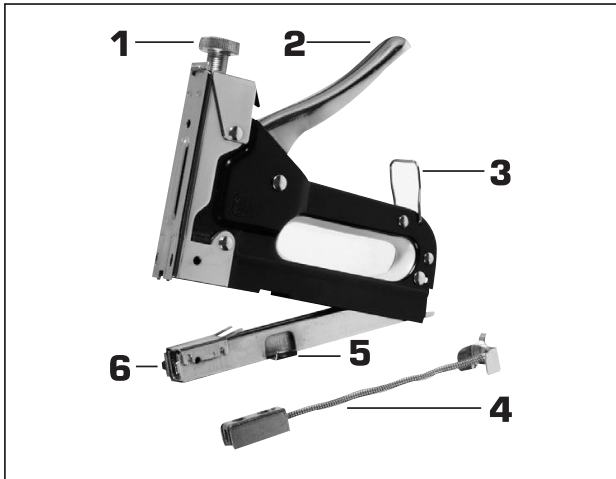




INSTRUCTIONS AGRAFEUSE MANUELLE

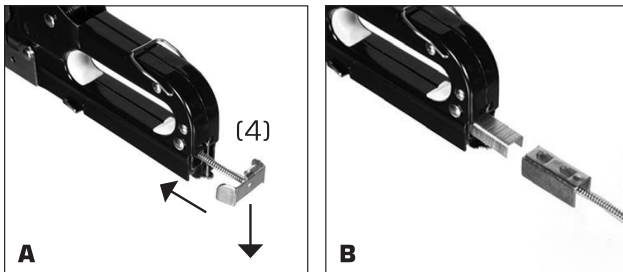


Pièces de l'appareil

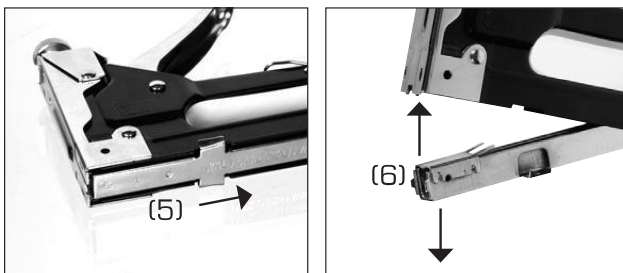
1. Bouton de réglage
2. Déclencheur
3. Verrou du déclencheur
4. Poussoir d'agrafes
5. Eclisse de ravitaillement
6. Chargeur

Mode d'emploi

1. Appuyez le poussoir d'agrafes (A) en avant et vers le bas pour le desserrer et dégagez-le. Remplissez le chargeur comme le montre la figure B.



2. Enlevez les agrafes mal positionnées à l'aide de l'éclisse au bout du chargeur (6). Eliminez les blocages d'agrafes en enlevant les agrafes. Retirez les deux éclisses (5) et tirez le chargeur vers le bas. Pour le fermer repoussez le chargeur (6) vers le haut.





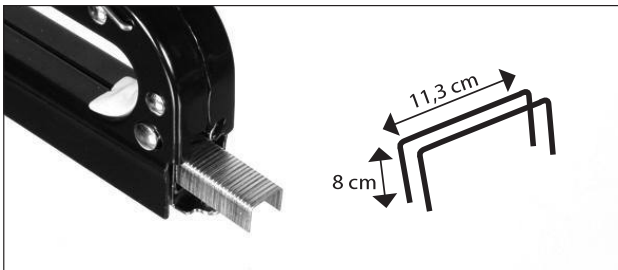
INSTRUCTIONS AGRAFEUSE MANUELLE

3. Pour régler l'impact tournez le bouton à réglage (1). Une rotation vers la droite augmente l'impact. Une rotation vers la gauche réduit l'impact.



Utilisation conforme aux stipulations

Utilisez l'agrafeuse en utilisant les agrafes fournies ci-incluses. Le dispositif est destiné à l'agrafage de carton, matériaux isolants, films plastique, cuir et matériaux similaires sur une base de bois ou de matériaux dérivés de bois. Le dispositif n'est pas conçu pour la fixation de revêtements muraux ou de plafonds.



Attention

1. Ne jamais diriger l'agrafeuse vers des personnes.
2. **ATTENTION!** Ce n'est pas un jouet. Gardez-la toujours hors de portée des enfants.
3. Avant l'utilisation, toujours vérifier l'intégralité de toutes les pièces et leur bon fonctionnement.
4. Portez l'agrafeuse toujours sur la poignée et non sur le déclencheur.

Service:

Importateur:
Jean Demont Distribution
696, Route de Champanard
69220 Saint-Jean d'Ardières (France)

kundenservice@ovibell-int.de

N° de série: JHK-2283
02/2011