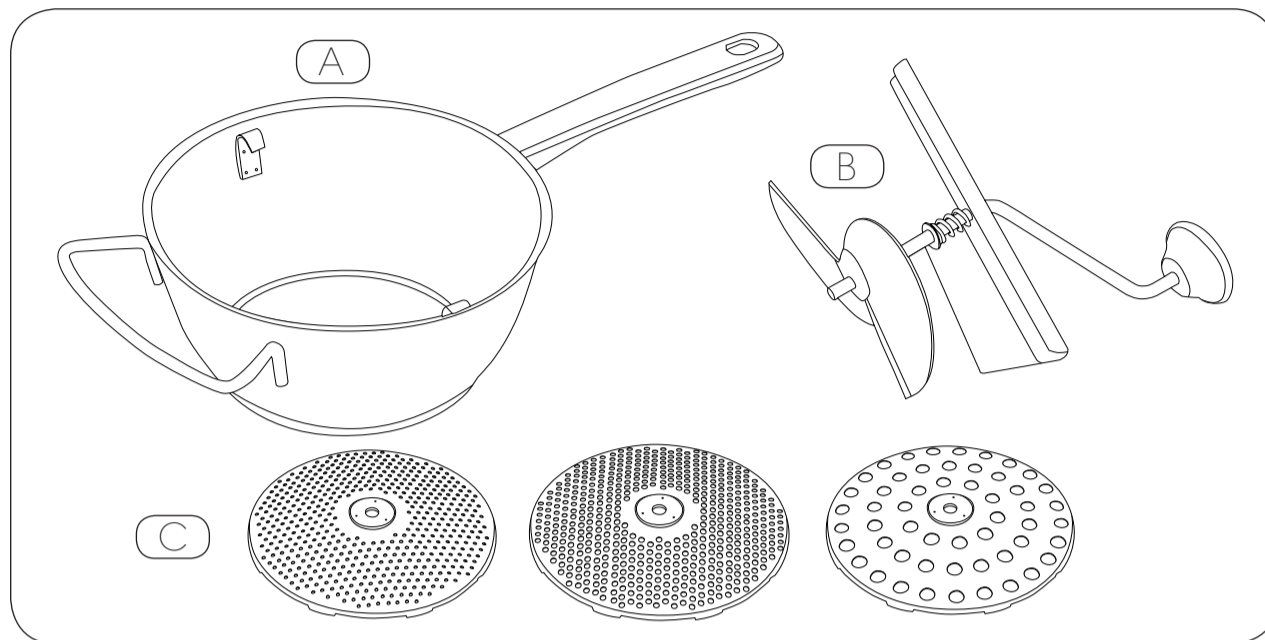


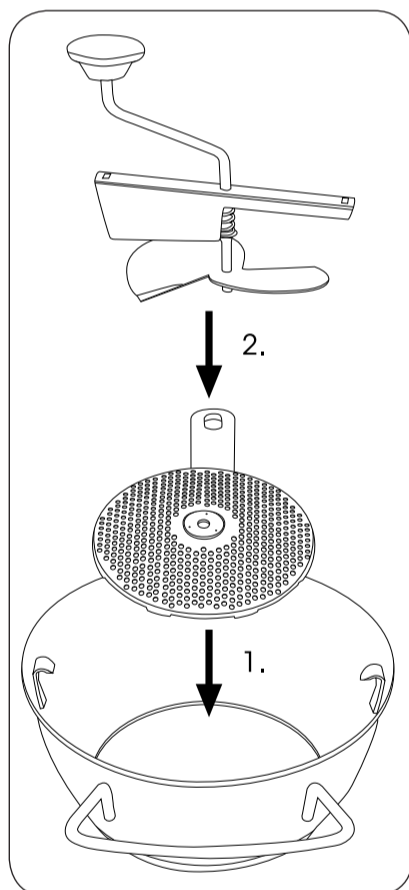
BEDIENUNGSANLEITUNG  
Passiermühle



(A)  
Passierschüssel

(B)  
Passierpropeller

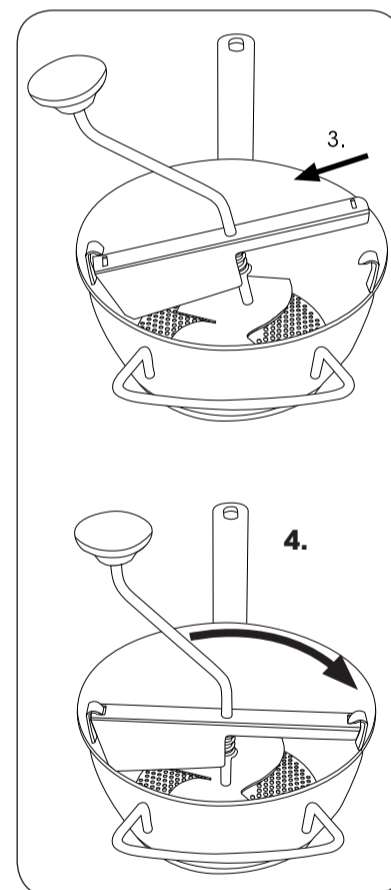
(C)  
Passierscheiben



1. Gewünschte Passierscheibe (C) mit der gewölbten Seite nach oben in die Schüssel (A) legen.
2. Passierpropeller (B) in die Öffnung der Passierscheibe (C) setzen.
3. Befestigungsbügel unter die Befestigungsklammern drücken.
4. Passierpropeller im Uhrzeigersinn drehen.

Bitte Adresse für eventuelle Rückfragen aufbewahren!

Importeur:  
**OVIBELL**  
GmbH & Co. KG  
Steinshoffweg 2  
D-45479 Mülheim an der Ruhr  
AS-28-2011  
Telefon: 0208 - 44 32 311



Die Passiermühle ist ausschließlich zum Passieren von Obst und Gemüse geeignet und dient nicht zur Zerkleinerung von Rohkost.

DIN A4

COLOURS:



K



CUT-OUT

SCALING:  
100%

LANGUAGE:  
DE

DIESE FARBAUSDRUCKE SIND  
NICHT FARBVERBINDLICH!

**sorelli**  
gut verpackt

ANLEITUNG PASSIERMÜHLE,  
ALDI SÜD

KUNDE: OVIBELL | JOBNUMMER: 061104  
ANSPRECHPARTNER: B. NAHRGANG  
STATUS: 1. PRÄSENTATION

ESSEN, 17. JUNI 2011